



NCS-TT106P 系列  
PA 型智能温度变送器  
使用手册

沈阳中科博微科技股份有限公司

## 警告

1. 禁止用户自行拆装温度变送器。
2. 请用户自行检查温度变送器供电电压是否符合使用手册中的供电电压要求。

### 免责声明

已经检查过此手册的内容，确认所描述的硬件和软件的一致性。由于无法完全排除误差，不能保证绝对一致。然而我们将定期检查此手册中的数据，并在后续版本中予以必要的修正。欢迎任何关于改进的建议。

**Microcyber Corporation 2020**

技术数据随时有变。

## 公司简介

沈阳中科博微科技股份有限公司是由中国科学院沈阳自动化研究所发起创建的一家高新技术企业，主要从事网络化控制系统、工业通信及仪表、开发、生产和应用。中科博微承担了多个国家科技重大专项、国家高技术研究发展计划（863 计划）、智能制造装备发展专项等国家科技计划项目，是国家网络化控制系统工程研究中心建设依托单位。

中科博微成功地开发了国内第一个通过国际认证的现场总线协议主栈、第一个通过国家认证的现场总线仪表、国内第一个通过德国 TÜV 认证的安全仪表，与其它单位共同主持了制定国内第一个工业以太网协议标准 EPA、第一个工业无线通信协议标准 WIA-PA，并成为 IEC 国际标准。

中科博微的产品和技术曾荣获国家科技进步二等奖两项、国家科技发明奖一项、中国科学院科技进步一等奖一项、辽宁省科技进步一等奖一项，产品出口欧美等发达国家，美国 Emerson、英国 Rotork、英国 Bifold 等业内顶尖企业都在其产品中采用了博微的关键技术或关键部件，成功完成了 200 多项大型自动化工程项目。

中科博微是 FCG 组织成员；是 Profibus 用户组织（PNO）成员。

中科博微成功通过了 ISO9001:2008 质量管理体系认证和汽车行业的 ISO/TS16949 质量体系认证。优秀的研发团队，丰富的自动化工程设计与实施经验，业界领先的产品，庞大的市场网络，优秀的企业文化，都为公司的创业和持续发展奠定了坚实基础。承载员工理想，创造客户价值，促进企业发展。

承载员工理想，创造客户价值，促进企业发展。



## 目 录

第 1 章	概述 .....	1
第 2 章	温度变送器安装 .....	2
2.1	尺寸 .....	2
2.2	安装 .....	3
2.3	接线 .....	4
第 3 章	PA 智能温度变送器配置 .....	5
3.1	拓扑连接 .....	5
3.2	功能块 .....	6
3.3	功能配置 .....	6
3.3.1	配置环境 .....	6
3.3.2	温度变换块参数简介 .....	6
3.3.3	PROFIBUS 循环数据通信配置 .....	11
3.3.4	PROFIBUS 非循环数据通信组态 .....	14
3.3.5	组态功能 .....	16
3.3.6	通过 GSD 文件修改设备主要参数 .....	18
第 4 章	维护 .....	21
第 5 章	技术规格 .....	22
5.1	基本参数 .....	22
5.2	热电阻技术指标 .....	22
5.3	热电偶技术指标 .....	23
5.4	物理特性 .....	23

## 第 1 章 概述

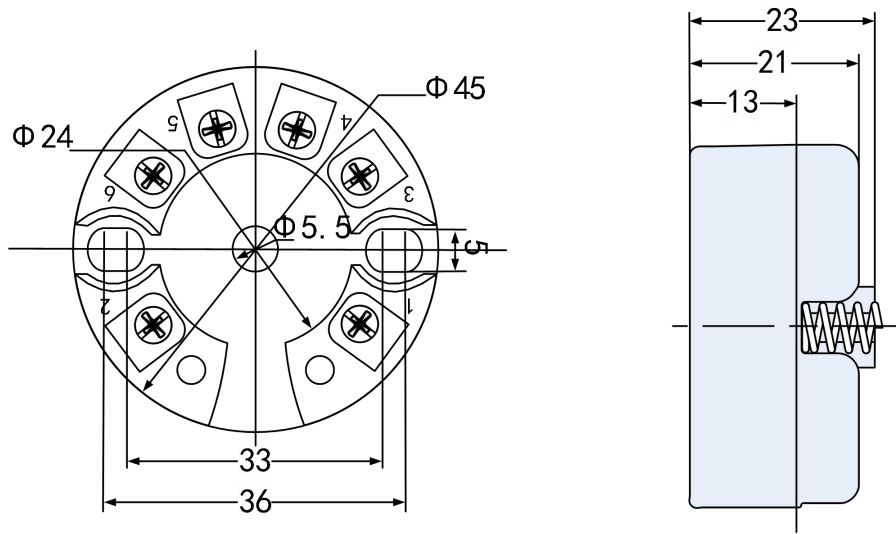
NCS-TT106P 系列智能温度变送器采用 PA 总线技术，包括头部安装式 NCS-TT106P 与导轨式 NCS-TT106P-R1，是新一代智能温度变送器，是过程控制中不可缺少的现场设备。该设备集成了丰富的功能模块，既可以实现一般的检测功能，也可以实现复杂的控制策略。

NCS-TT106P 采用数字化技术，可适用于多种热电阻及热电偶传感器，量程范围宽，现场与控制室之间接口简单，并可大大减少安装、运行及维护的费用。

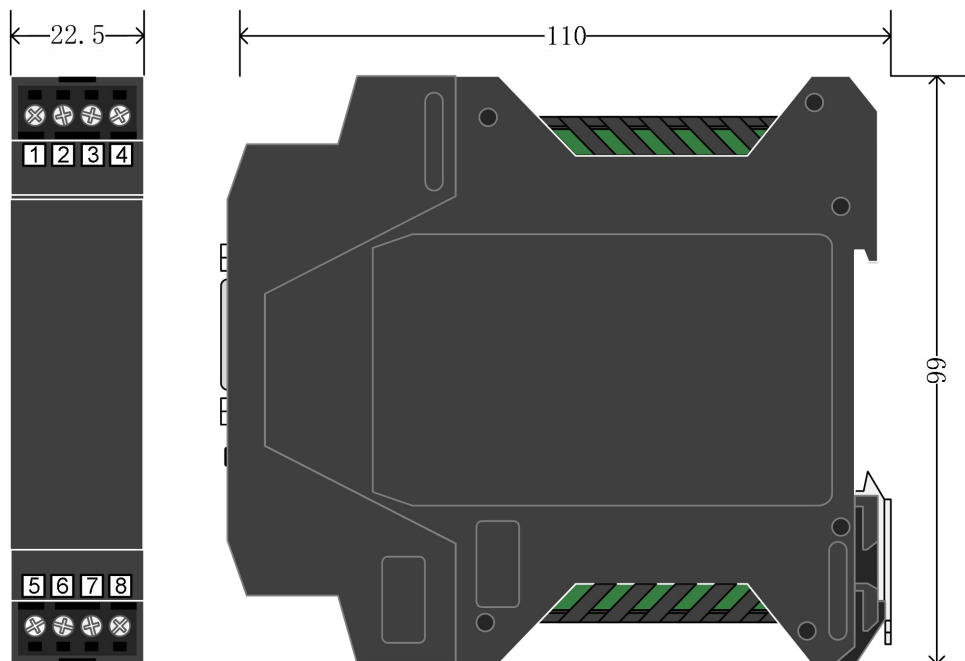
NCS-TT106P 系列智能温度变送器支持 PA 协议，可以广泛应用于石油、化工、电力、冶金等行业。

## 第2章 温度变送器安装

### 2.1 尺寸



NCS-TT106P



NCS-TT106P-R1

图 2.1 温度模块尺寸 (单位: mm)

## 2.2 安装

将两个螺丝通过定位孔把温度变送器固定到温度壳体或导轨中即可。

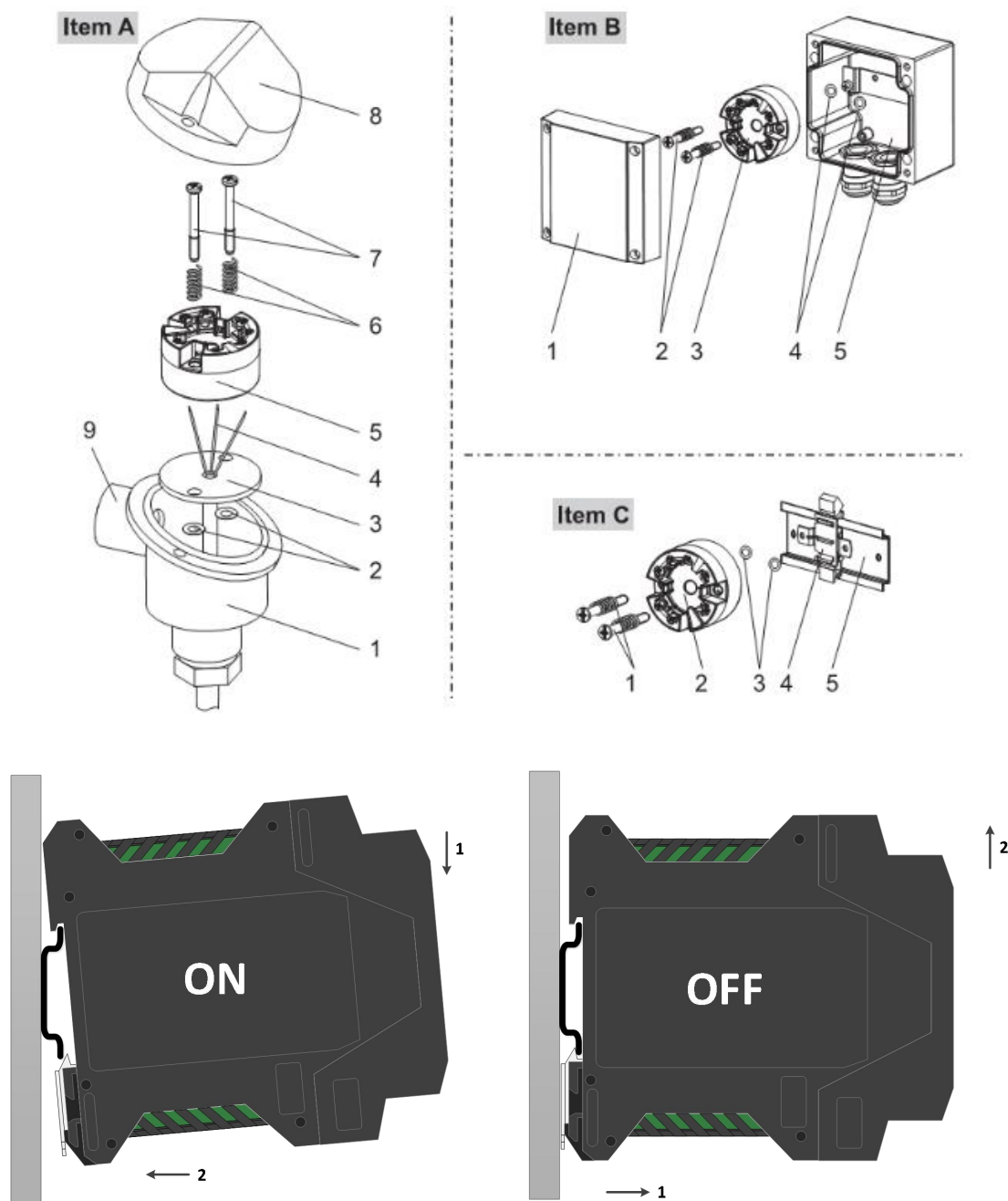


图 2.2 温度变送器安装示意图

### 2.3 接线

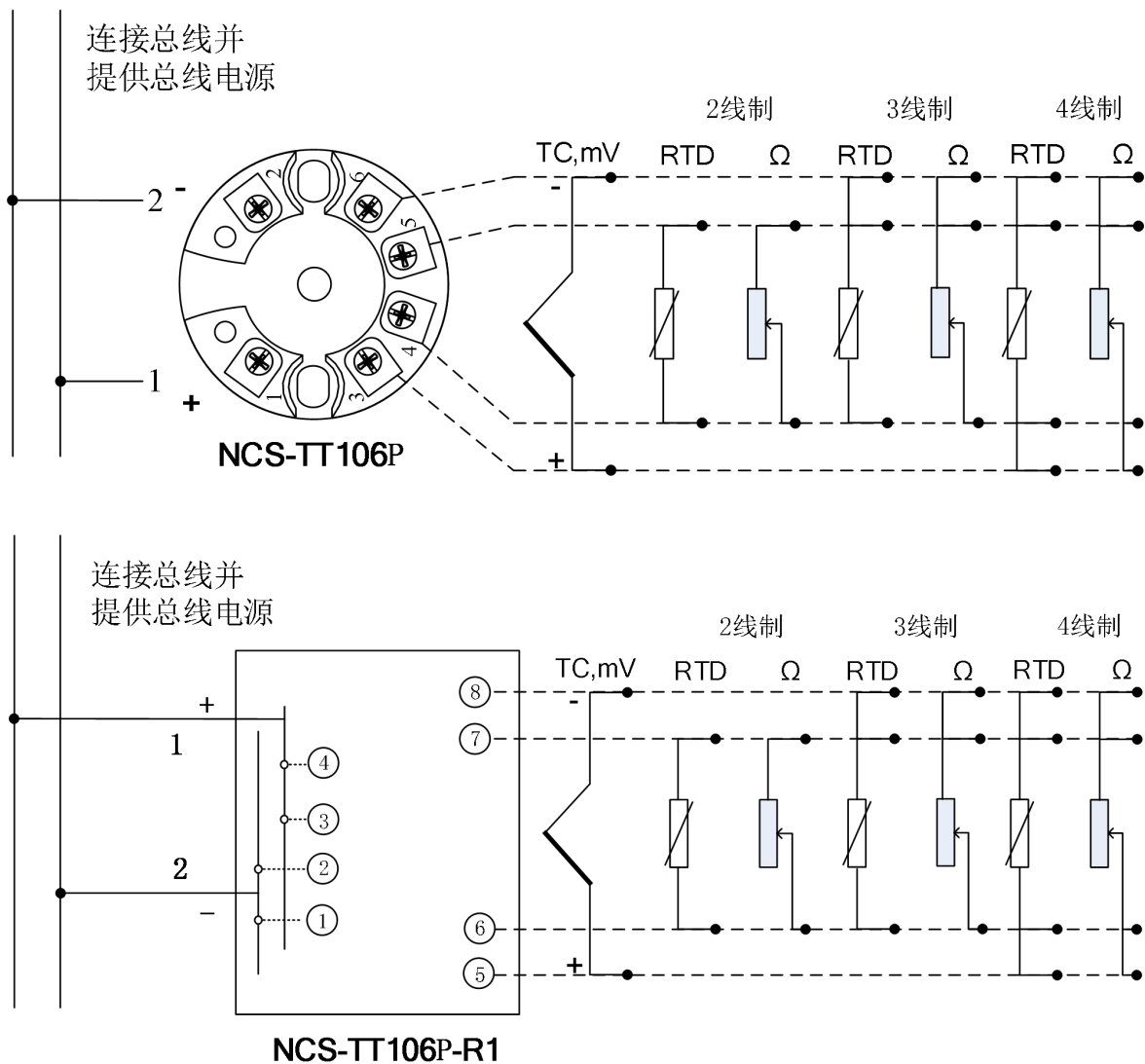


图 2.3 温度变送器接线示意图

智能温度变送器的电源与总线信号共用一对电缆，称为总线电缆。建议使用 IEC61158-2 推荐的现场总线专用电缆。信号电缆和总线电缆不要与其它设备的电源线共用线管或明线槽，且要远离大功率设备。总线两端屏蔽线要接地。



### 第3章 PA 智能温度变送器配置

#### 3.1 拓扑连接

一个 PROFIBUS PA 网络拓扑可以有各种不同的结构,如图 3.1 所示。图 3.2 给出了 PA 仪表的总线连接,总线两端需要接入终端电阻保证总线信号的质量。总线最大长度为 1900 米,使用中继器可以延长到 10 公里。

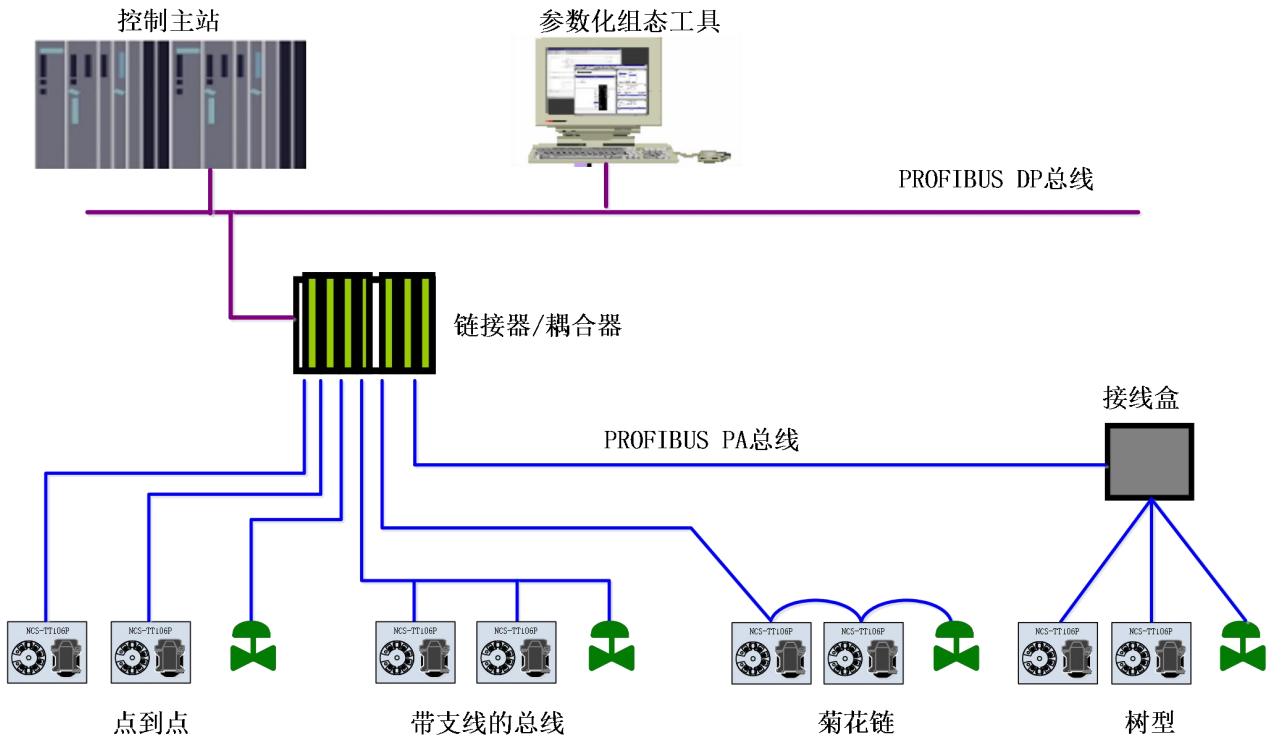


图 3.1 PROFIBUS PA 网络拓扑

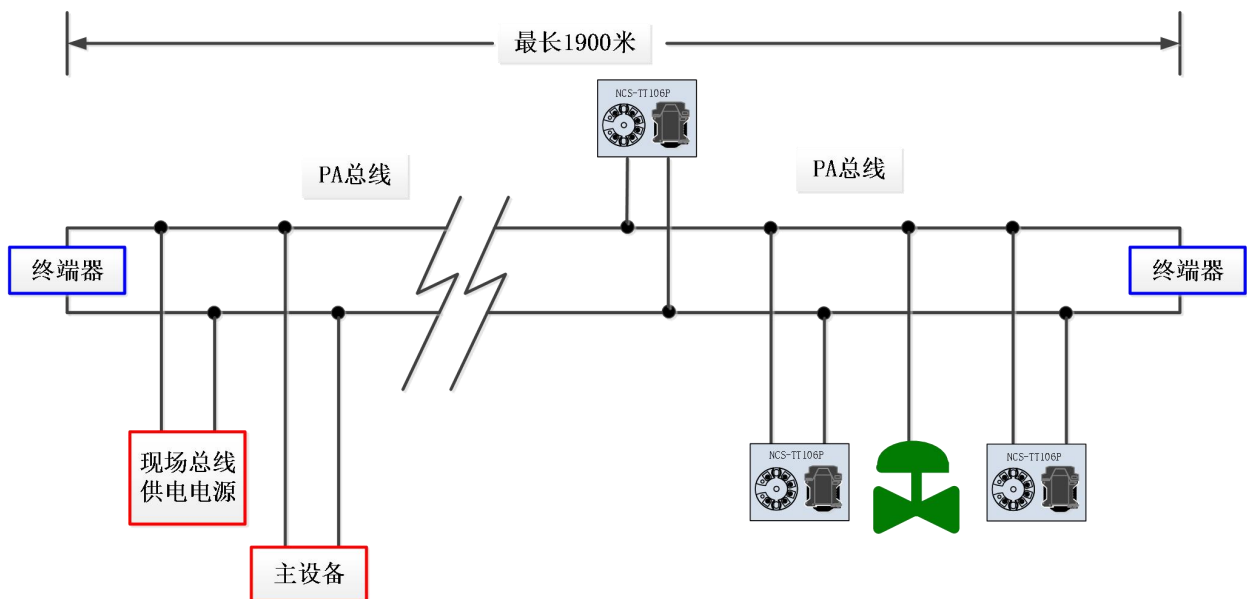


图 3.2 PROFIBUS PA 总线连接

## 3.2 功能块

PA 型智能温度变送器实现了 PA 标准的功能块,见下表。功能块的配置方法请查询 PROFIBUS PA 行规。

功能块名称	功能块描述
Physical Block	物理功能块 (PB)。描述了设备特有的硬件信息和识别、诊断信息,包括设备位号,软件版本、硬件版本、安装日期等
Transducer Block 1	变换块1(TB 1)。它主要完成对输入输出数据的校准与线性化等功能,并将处理后的数据通过内部通道提供给AI功能块使用
Transducer Block 2	变换块2(TB 2)。扩展变换块1的功能,主要完成用户二次校准及用户自定义传感器类型功能
Analog Input Block 1	模拟量输入功能块1(AI 1)。通过内部通道从变换块获得模拟过程值,对其进行处理,并将适当的测量值通过总线通信提供给主站设备使用
Analog Input Block 2	模拟量输入功能块2(AI 2)。通过内部通道从变换块获得环境温度值,对其进行处理,并将适当的测量值通过总线通信提供给主站设备使用

## 3.3 功能配置

PA 型智能温度变送器的参数组态配置遵循 PROFIBUS PA 行规 3.02 版本。可以使用西门子的设备管理软件 Simatic PDM 对温度变送器的功能块参数进行读写,也可以使用西门子的 STEP7 组态软件对温度变送器进行组态。

### 3.3.1 配置环境

- 1) PC 机,操作系统为 Windows 2000 或 Windows XP;
- 2) 西门子 STEP7 组态软件,西门子 PDM 设备管理软件;
- 3) DP/PA 耦合器或者链接器;
- 4) 1 类主站如 PLC, 2 类主站如 CP5611 卡;
- 5) PA 终端匹配器;
- 6) 标准温度源。

### 3.3.2 温度变换块参数简介

变换块将功能块和传感器、执行器等物理专有的 I/O 设备相分离,它依赖于设备厂商的实现来访问或者控制 I/O 设备。通过对 I/O 设备的访问,变换块可以获取输入数据或者设定输出数据。通常,变换块具有线性化、特征化、温度补偿、控制和交换数据等功能。变换块的结构如图 3.3 所示。

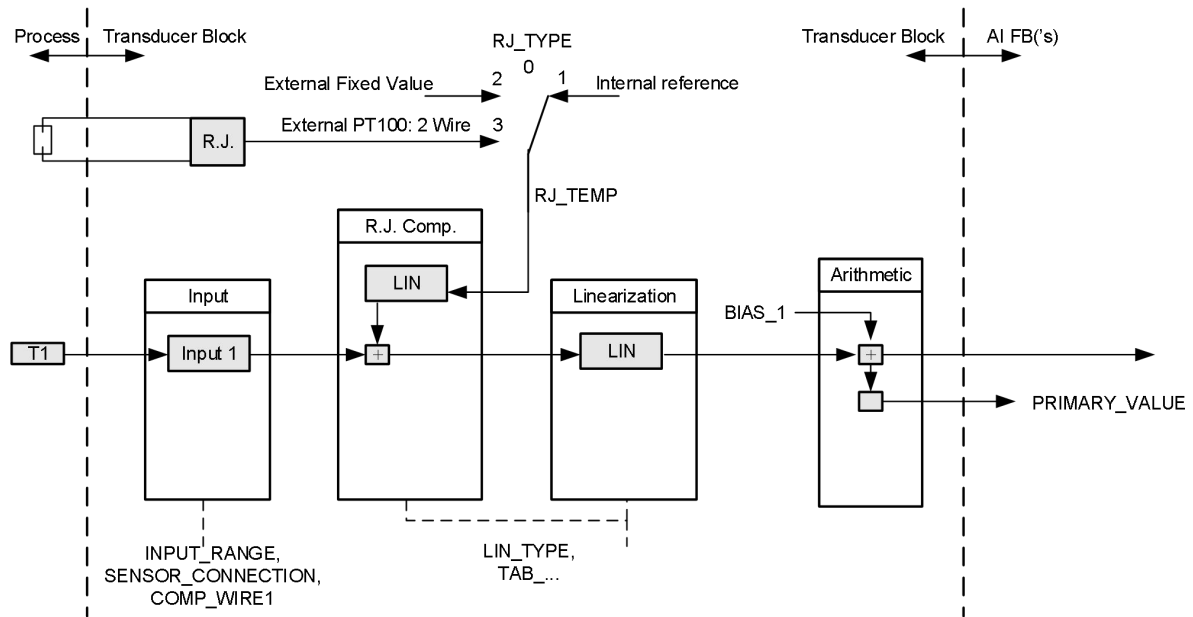


图 3.3 变换块结构

变换块的参数如下表所示：

参数	EDD 中的名称	功能描述
INPUT_FAULT_GEN	Input Malfunction	输入故障：包含所有值的错误诊断对象。 0: 设备正常 位 0: RJ 错误 位 1: 硬件错误 位 2 - 4: 保留 位 5: 厂商指定 位 6: 通讯错误 位 7: 厂商指定
INPUT_FAULT_1	Channel 1 fault	输入故障：SV_1 相关的错误诊断对象。 0: 输入正常 位 0: 高于上限范围 位 1: 低于下限范围 位 2: 断路 位 3: 短路 位 4: 低于冷端温度下限 位 5: 高于冷端温度上限 位 6: AD 错误 位 7: 预留
BIAS_1	Offset	通道 1 过程变量偏差值。 单位由 PRIMARY_VALUE_UNIT 指定。
INPUT_RANGE	Input Range and Mode	0: mV 范围 1 => mV 100 128: Ω 范围 1 => Ohm 500 129: Ω 范围 2 => Ohm 4000
LIN_TYPE	Characterization Type	线性化类型。

参数	EDD 中的名称	功能描述
SENSOR_WIRE_CHECK_1	Sensor wire check_1	使能开路检测或短路检测。编码如下： 0: 开路检测、短路检测均使能； 1: 开路检测使能、短路检测禁止； 2: 开路检测禁止、短路检测使能； 3: 开路检测、短路检测均禁止。
PRIMARY_VALUE	Measured Value	温度变送器测量值和状态。 单位由 PRIMARY_VALUE_UNIT 指定。
PRIMARY_VALUE_UNIT	Unit	温度变送器测量值工程单位代码。
UPPER_SENSOR_LIMIT	Upper Value Max	传感器物理上限值。
LOWER_SENSOR_LIMIT	Lower Value Max	传感器物理下限值。
SECONDARY_VALUE_1(SV_1)	Channel 1	来自通道 1 并由 BIAS_1 校正的过程值和状态。单位由 PRIMARY_VALUE_UNIT 指定。

热电偶附加参数如下表所示：

参数	EDD 中的名称	功能描述
EXTERNAL_RJ_VALUE	Ext. Reference Junction Temperature	外部参考点温度。可由用户手动输入。 单位由 PRIMARY_VALUE_UNIT 指定。如果 PRIMARY_VALUE_UNIT 的单位不是温度单位(例如: mV)，单位设置为℃。
RJ_TEMP	Reference Junction Temperature	参考点温度。 单位由 PRIMARY_VALUE_UNIT 指定。如果 PRIMARY_VALUE_UNIT 的单位不是温度单位(例如: mV)，单位设置为℃。
RJ_TYPE	Reference Junction	设置参考点类型。编码如下： 0: 无参考，不使用补偿； 1: 内部，设备自测的参考点温度； 2: 外部，来自外部的参考点温度； 3: 外接 PT100 测得参考点温度； 缺省选择 1。

热电阻附加参数如下表所示：

参数	EDD 中的名称	功能描述
SENSOR_CONNECTION	Connection Type	可选择 2、3、4 线制与传感器进行连接。 0:二线制；1:三线制；2: 四线制。

厂商自定义参数如下表所示：

参数	EDD 中的名称	功能描述
SENSOR_VALUE_1	Channel 1 Sensor Value	传感器 1 原始数据值。
CAL_POINT_HI	Upper Calibration Point	最高点校准值。单位由 CAL_UNIT 指定。

参数	EDD 中的名称	功能描述
CAL_POINT_LO	Lower Calibration Point	最低点校准值。单位由 CAL_UNIT 指定。
CAL_MIN_SPAN	Calibration Span Min	校准时允许的最小步长。该最小步长保证校准过程顺利进行，使得校准的最高最低点距离不至于太近，单位由 CAL_UNIT 指定。
CAL_UNIT	Calibration Unit	校准单位。目前仅支持摄氏度，欧姆和毫伏三个单位。
COMPENSATION	Compensation	零点补偿。用于两线制零点补偿、热电偶外接 PT100 冷端补偿方式的零点补偿。
R0_ADJUST	R0 Adjust	用于校准连接到温度变送器上的传感器。
CUSTOM_TC_NAME	Name	用于存储用户自定义 TC 类型的名称。
CUSTOM_TC_POLY_COUNT	Number of Polynomials	用户自定义 TC 类型多项式个数：1~5
CUSTOM_TC_MIN_IN	Lower x-Value	用户自定义 TC 类型最小输入值 (x)。
CUSTOM_TC_MIN_OUT	Lower y-Value	用户自定义 TC 类型最小输出值 (y)。
CUSTOM_TC_MAX_OUT	Upper y-Value	用户自定义 TC 类型最大输出值 (y)。
CUSTOM_TC_POLY1	Upper x-Value 0th Order: constant a 1th Order: b 2th Order: c 3th Order: d 4th Order: e	第一组用户自定义 TC 类型多项式系数，共有 6 个数据组成： 第一段上限， $x^0$ 系数 a， $x^1$ 系数 b， $x^2$ 系数 c， $x^3$ 系数 d， $x^4$ 系数 e。
CUSTOM_TC_POLY2	Upper x-Value 0th Order: constant a 1th Order: b 2th Order: c 3th Order: d 4th Order: e	第二组用户自定义 TC 类型多项式系数，共有 6 个数据组成： 第二段上限， $x^0$ 系数 a， $x^1$ 系数 b， $x^2$ 系数 c， $x^3$ 系数 d， $x^4$ 系数 e。
CUSTOM_TC_POLY3	Upper x-Value 0th Order: constant a 1th Order: b 2th Order: c 3th Order: d 4th Order: e	第三组用户自定义 TC 类型多项式系数，共有 6 个数据组成： 第三段上限， $x^0$ 系数 a， $x^1$ 系数 b， $x^2$ 系数 c， $x^3$ 系数 d， $x^4$ 系数 e。

参数	EDD 中的名称	功能描述
CUSTOM_TC_POLY4	Upper x-Value 0th Order: constant a 1th Order: b 2th Order: c 3th Order: d 4th Order: e	第四组用户自定义 TC 类型多项式系数, 共有 6 个数据组成: 第四段上限, $x^0$ 系数 a, $x^1$ 系数 b, $x^2$ 系数 c, $x^3$ 系数 d, $x^4$ 系数 e。
CUSTOM_TC_POLY5	Upper x-Value 0th Order: constant a 1th Order: b 2th Order: c 3th Order: d 4th Order: e	第五组用户自定义 TC 类型多项式系数, 共有 6 个数据组成: 第五段上限, $x^0$ 系数 a, $x^1$ 系数 b, $x^2$ 系数 c, $x^3$ 系数 d, $x^4$ 系数 e。
CUSTOM_TC_RJ_POLY	0th Order: constant a 1th Order: b 2th Order: c 3th Order: d	用户自定义 TC 类型冷端温度多项式系数, 共 4 个数据组成: $x^0$ 系数 a, $x^1$ 系数 b, $x^2$ 系数 c, $x^3$ 系数 d。
CUSTOM_RTD_NAME	Name	用于存储用户自定义 RTD 类型的名称。
CUSTOM_RTD_POLY_COUNT	Number of Polynomials	用户自定义 RTD 类型多项式个数: 1~5
CUSTOM_RTD_MIN_IN	Lower x-Value	用户自定义 RTD 类型最小输入值 (x)。
CUSTOM_RTD_MIN_OUT	Lower y-Value	用户自定义 RTD 类型最小输出值 (y)。
CUSTOM_RTD_MAX_OUT	Upper y-Value	用户自定义 RTD 类型最大输出值 (y)。
CUSTOM_RTD_POLY1	Upper x-Value 0th Order: constant a 1th Order: b 2th Order: c 3th Order: d 4th Order: e	第一组用户自定义 RTD 类型多项式系数, 共有 6 个数据组成: 第一段上限, $x^0$ 系数 a, $x^1$ 系数 b, $x^2$ 系数 c, $x^3$ 系数 d, $x^4$ 系数 e。
CUSTOM_RTD_POLY2	Upper x-Value 0th Order: constant a 1th Order: b 2th Order: c 3th Order: d 4th Order: e	第二组用户自定义 RTD 类型多项式系数, 共有 6 个数据组成: 第二段上限, $x^0$ 系数 a, $x^1$ 系数 b, $x^2$ 系数 c, $x^3$ 系数 d, $x^4$ 系数 e。
CUSTOM_RTD_POLY3	Upper x-Value 0th Order: constant a 1th Order: b	第三组用户自定义 RTD 类型多项式系数, 共有 6 个数据组成: 第三段上限, $x^0$ 系数 a, $x^1$ 系数 b, $x^2$ 系数 c, $x^3$ 系数 d,



参数	EDD 中的名称	功能描述
	2th Order: c 3th Order: d 4th Order: e	$x^4$ 系数 e。
CUSTOM_RTD_POLY4	Upper x-Value 0th Order: constant a 1th Order: b 2th Order: c 3th Order: d 4th Order: e	第四组用户自定义 RTD 类型多项式系数，共有 6 个数据组成： 第四段上限， $x^0$ 系数 a， $x^1$ 系数 b， $x^2$ 系数 c， $x^3$ 系数 d， $x^4$ 系数 e。
CUSTOM_RTD_POLY5	Upper x-Value 0th Order: constant a 1th Order: b 2th Order: c 3th Order: d 4th Order: e	第五组用户自定义 RTD 类型多项式系数，共有 6 个数据组成： 第五段上限， $x^0$ 系数 a， $x^1$ 系数 b， $x^2$ 系数 c， $x^3$ 系数 d， $x^4$ 系数 e。
TAB_ENTRY	TAB Entry	校准表格当前选择项索引。
TAB_X_Y_VALUE	X Y	校准表格当前选择项的值 (x, y)
TAB_MIN_NUMBER	Min Number	校准表格最小点数。
TAB_MAX_NUMBER	Max Number	校准表格最大点数。
TAB_OP_CODE	OP code	校准表格操作方法。
TAB_STATUS	Status	校准表格操作状态。
TAB_ACTUAL_NUMBER	Tab actual number	校准表格的实际点数。

### 3.3.3 PROFIBUS 循环数据通信配置

PROFIBUS DP 的循环数据通信是指 1 类主站和从站以主从轮询的方式交换输入输出数据，通信方式是属于无连接的。在每一个循环周期内，1 类主站主动发送数据交换请求，而从站被动响应主站的请求。循环数据通信主要应用于从站和 PLC 主站设备的组态，通过循环数据通信，主站 PLC 实时地获得从站的输入数据或者将输出数据输出给从站。

PA 型智能温度变送器的循环数据通信配置和 PROFIBUS DP 从站基本相同，只是需要在 PA 总线和 DP 总线之间使用耦合器或者链接器。

PA 型智能温度变送器循环数据来自于设备中 AI 功能块的输出参数，每个 AI 功能块输出参数都有 5 个字节。

AI 功能块 1 的输出包括 4 个字节的测量温度值浮点数据和 1 个字节的狀態数据。

AI 功能块 2 的输出包括 4 个字节的環境温度值浮点数据和 1 个字节的狀態数据。

对于循环通信,温度变送器支持两种 AI 功能块标识符,即短 AI 标识符 0x94 和长 AI 标识符 0x42,0x84,0x08,0x05。还支持空标识符。PA 型智能温度变送器有两个槽,每个槽都可以选择三种标识符。

可以使用西门子的 STEP7 对 PROFIBUS PA 进行循环数据通信组态。

下面给出使用西门子 STEP7 对 PA 温度变送器进行组态的例子。

打开 SIMATIC Manager,按照提示选择 PLC 主站并创建新工程,见图 3.4。

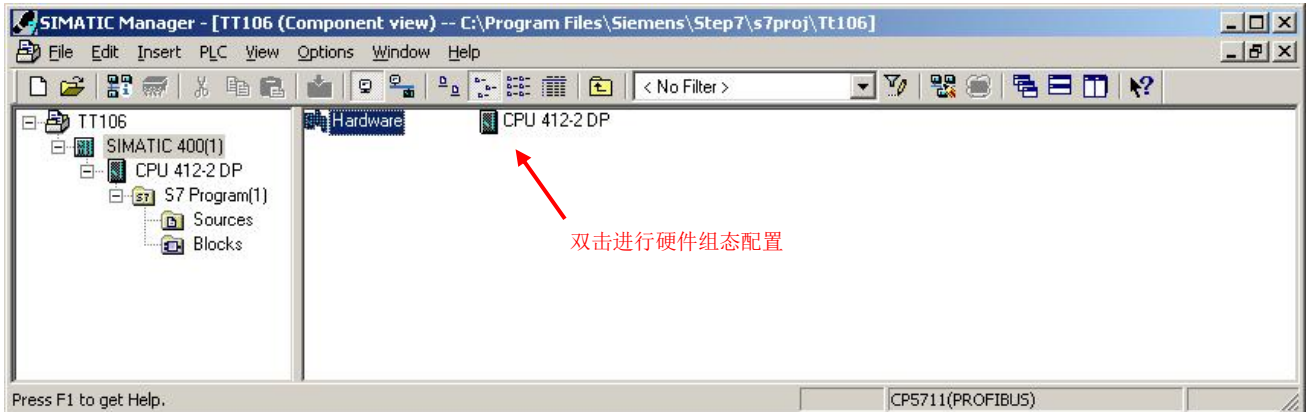


图 3.4 选择 PLC 主站,新建工程

双击 Hardware 打卡 HW Config 软件硬件组态。在 Option 菜单中选择 Install GSD 安装 PA 温度变送器的 GSD 文件,见图 3.5。

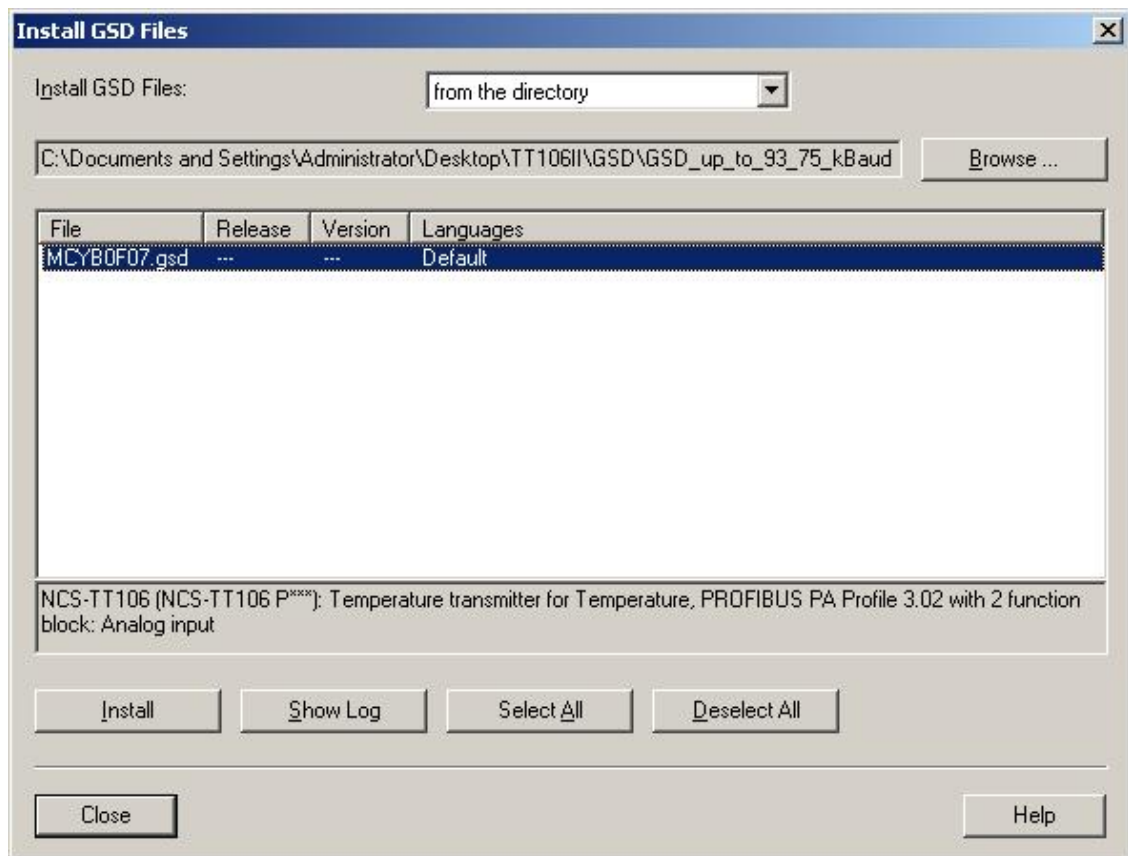


图 3.5 安装 GSD 文件



GSD 文件安装成功后，在 HW Config 软件右侧设备列表中的 PROFIBUS-PA 类别中 Microcyber 公司里的 Temperature 系列中会列出刚才安装的 PA 设备。用鼠标选择它并将其拖放到 PROFIBUS DP 总线上，见图 3.6。

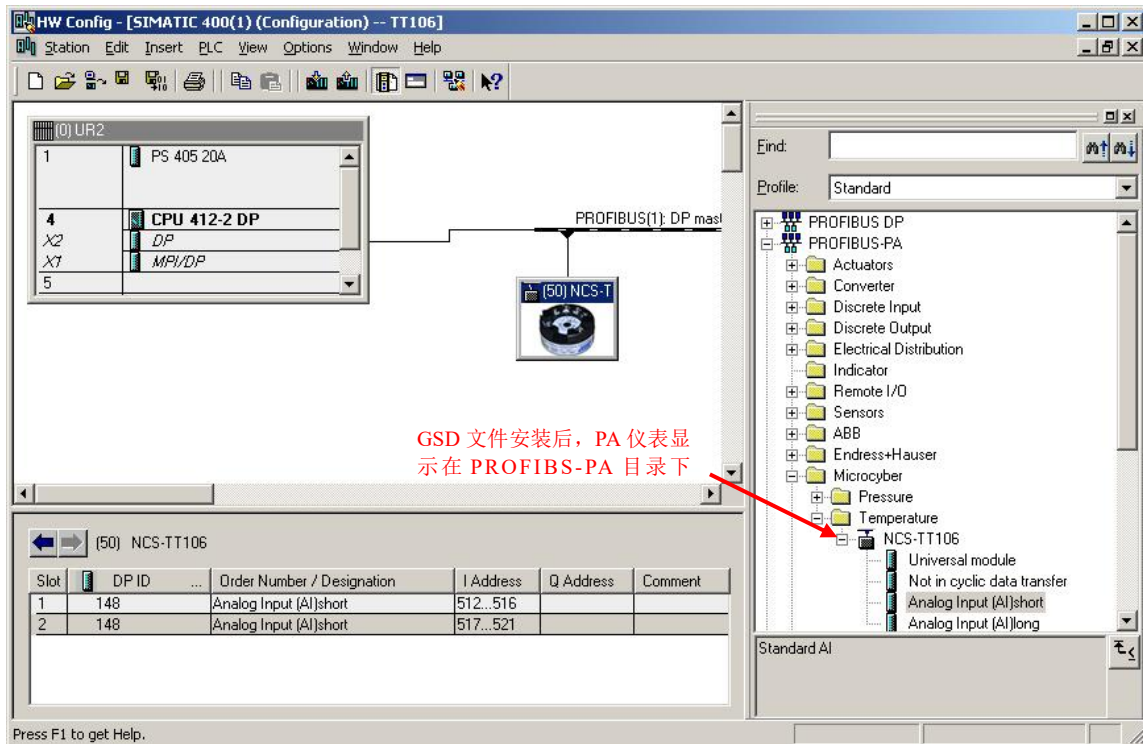


图 3.6 将 PA 设备拖拽到 PROFIBUS DP 总线上

在 PLC 菜单中选择 Download 下载组态信息到 PLC 主站。这样就完成了 PA 仪表和主站的循环数据通信组态，见图 3.7。

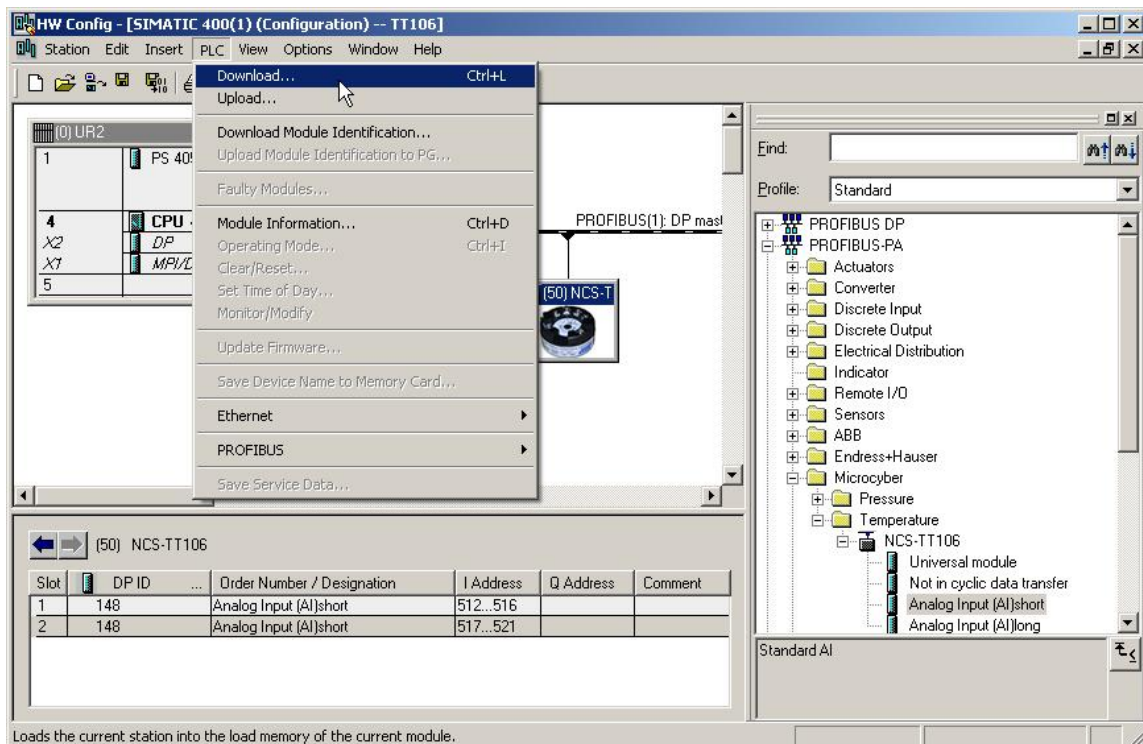


图 3.7 下载组态信息到 PLC

### 3.3.4 PROFIBUS 非循环数据通信组态

PROFIBUS DP 的非循环数据通信是指 2 类主站和从站之间进行的面向连接的数据通信。该数据通信是在不影响循环数据通信的情况下，在总线的非循环周期进行的。非循环数据主要是 PA 功能块的参数以及设备的识别和诊断信息等。非循环数据通信主要应用于对 PA 设备的管理、诊断、识别、调校和维护等方面。

可以通过西门子的设备管理软件 SIMATIC PDM 对 PA 仪表进行非循环数据通信组态。

下面给出使用 SIMATIC PDM 对 PA 型智能温度变送器进行非循环通信组态的例子。

打开 SIMATIC PDM 附带的 Manage Device catalog 软件，选择 TT106 的 EDD 文件并导入，见图 3.8。

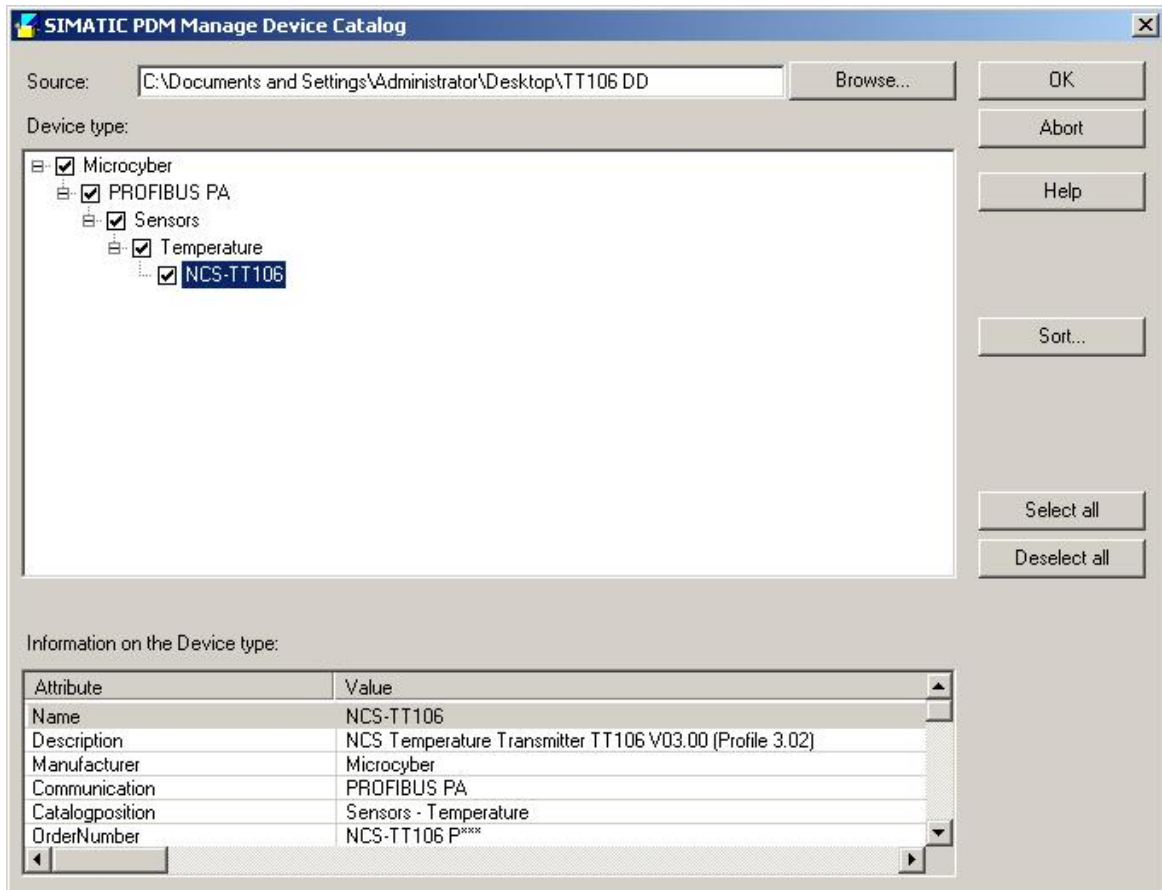


图 3.8 选择设备类型

打开 SIMATIC PDM 附带的 LifeList 软件，在 Scan 菜单下选择 Start 扫描 DP 总线，见图 3.9。

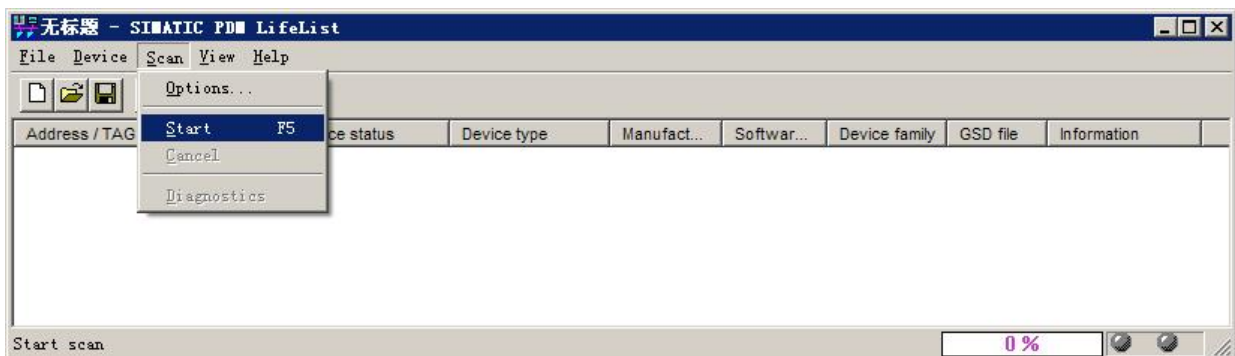


图 3.9 启动 LifeList

扫描总线后，DP 总线上的从站设备会被列举出来，同时显示该设备的厂商 ID 号和一些诊断信息等，见图 3.10。

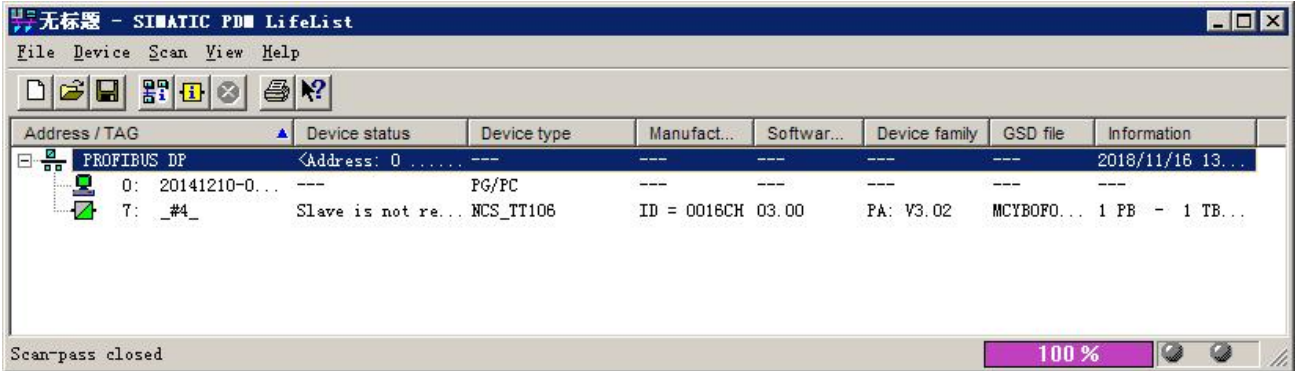


图 3.10 扫描 DP 总线列出 PA 设备

选择好设备类型后，点击 OK，这样非循环数据通信就配置完成了。通过 PDM 软件的上载和下载功能可以完成对 PA 仪表的参数读写，见图 3.11。

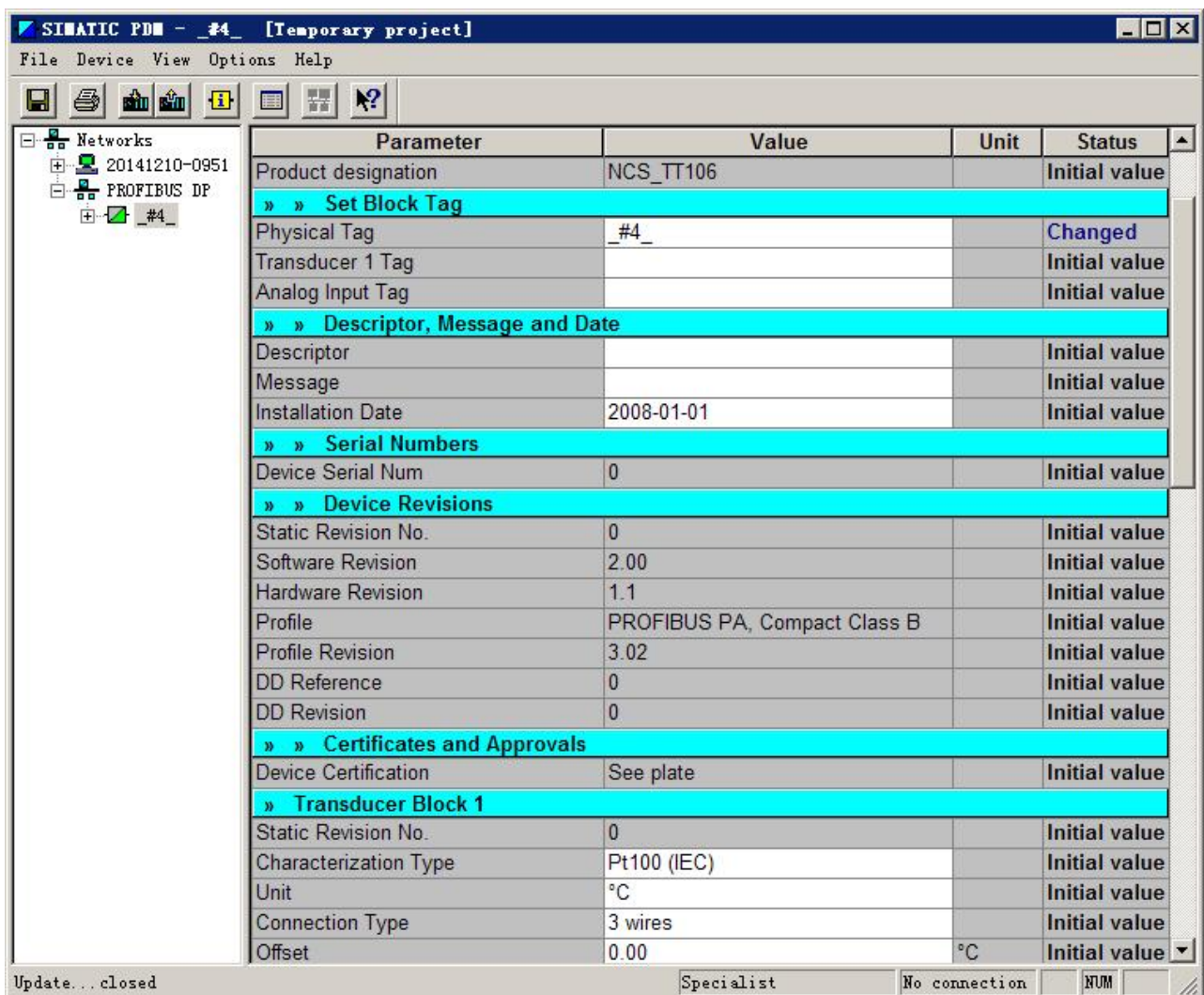


图 3.11 使用 PDM 软件进行设备管理

**注意：**在用 PDM 软件进行参数配置时，由于部分参数之间存在单位关联，需先进行单位修改配置后再进行参数数值修改配置，以免影响对参数的正确配置。

### 3.3.5 组态功能

PA 型智能温度变送器实现了 PA 标准的功能块。通过 PDM 软件，配置后，选择 Device -> Configuration 项，可对转换块或 AI 功能块参数进行操作。

#### (1) 传感器类型配置

通过修改变换块的 Characterization Type 与 Input Range and Mode 参数可以设置传感器的类型，如 PT100、CU50 等。当 Characterization Type 参数为 Linear 时，Input Range and Mode 参数有效。

#### (2) 两线制零点校准配置

在两线制测量时，可以进行两线制零点校准。首先给通道零点值，即将连接传感器的线缆端短接。然后打开 PDM 软件，配置后，选择 Device -> Configuration -> Transducer Block 1 项，在 Advanced Settings 里的 Set 2-Wire Compensation 框中设置两线制校准功能。

按下 Write 按钮，当出现 Finished 对话框时，表明两线制零点校准成功；

按下 Reset 按钮，当出现 Finished 对话框时，表明两线制零点校准清零成功。

#### (3) 使能冷端温度补偿

在使用热电偶作为传感器时，变换块 Reference Junction Temperature 参数表示的是冷端温度值，Primary Value 表示的是测量端相对于冷端的温度值。如果需要 Primary Value 输出相对 0 度（即冷端温度为 0 度）的测量值，可以通过设置 Reference Junction 参数来实现。

当 Reference Junction 参数设置为 Internal measured reference junction 时，冷端温度为温度变送器的内部采集值；

当 Reference Junction 参数设置为 External Fixed Value 时，冷端温度为 Ext Reference Junction Temperature 值；

当 Reference Junction 参数设置为 External PT100: 2 Wire 时，冷端温度为温度变送器外接两线制 PT100 的采集值。

默认情况下，冷端温度补偿 Reference Junction 参数设置为 Internal measured reference junction。

#### (4) External PT100: 2 Wire 零点校准配置

在使用热电偶作为传感器时，当选择 External PT100: 2 Wire 冷端补偿方式，可以进行外接 PT100 冷端补偿方式的两线制零点校准。首先给外接 PT100 通道零点值，即将连接外接 PT100 的线缆端短接。然后打开 PDM 软件，配置后，选择 Device -> Configuration -> Transducer Block 1 项，在 Basic Settings 里的 Select Reference Junction Type 框中设置 External PT100: 2 Wire 冷端补偿方式两线制校准功能。

按下 Write 按钮，当出现 Finished 对话框时，表明外接 PT100 冷端补偿方式的两线制零点校准成功；

按下 Reset 按钮，当出现 Finished 对话框时，表明外接 PT100 冷端补偿方式的两线制零点校准数据清除成功。

#### (5) 自定义 TC 传感器类型

当 Characterization Type 选择 Custom defined TC 时，会出现多组自定义线性多项式。填写适当的多项式系数及范围，即可完成一种自定义的 TC 类型。举个例子：

CUSTOM_TC_NAME	Custom TC Example
CUSTOM_TC_POLY_COUNT	5
CUSTOM_TC_MIN_IN	-6500.0
CUSTOM_TC_MIN_OUT	-100.0
CUSTOM_TC_MAX_OUT	1200.0

自定义 TC 传感器多项式系数例子

CUSTOM_TC_POLY_X	max.input limit in $\mu\text{V}$ for POLY_X	4th degree coefficient for POLY_X	3th degree coefficient for POLY_X	2th degree coefficient for POLY_X	1st degree coefficient for POLY_X	0degree coefficient for POLY_X
CUSTOM_TC_POLY_1	-3200.0	-3.84E-13	-5.65E-9	-3.36E-5	-6.10E-2	-8.44E1
CUSTOM_TC_POLY_2	3500.0	-8.13E-15	7.29E-11	-4.18E-7	2.53E-2	-1.08E-2
CUSTOM_TC_POLY_3	10000.0	-1.35E-15	1.50E-11	1.41E-7	2.26E-2	4.18
CUSTOM_TC_POLY_4	30000.0	3.49E-18	2.19E-12	-1.53E-7	2.68E-2	-9.26
CUSTOM_TC_POLY_5	70000.0	6.27E-17	-8.76E-12	5.34E-7	8.69E-3	1.65E2

	3th degree coefficient	2th degree coefficient	1st degree coefficient	0 degree coefficient
CUSTOM_TC_RJ_POLY	-1.11E-4	2.65E-2	3.94E1	3.94E-1

例如，温度变送器 TC 端的输入电压为  $5000\mu\text{V}$  并且冷端温度为  $25^\circ\text{C}$ ，根据公式可以计算出冷端温度对应的电压值：

$$U_{RJ} = 3.94 * 10^{-1} + 3.94 * 10^1 * 25 + 2.65 * 10^{-2} * 25^2 - 1.11 * 10^{-4} * 25^3 = 1000 \mu\text{V}$$

将这个电压加到 TC 的输入端 ( $5000+1000$ ) 后再根据计算公式计算出对应的温度值：

$$4.18 + 2.26 * 10^{-2} * 6000 + 1.41 * 10^{-7} * 6000^2 + 1.50 * 10^{-11} * 6000^3 - 1.35 * 10^{-15} * 6000^4 = 146.3^\circ\text{C}$$

### (6) 自定义 RTD 传感器类型

当 Characterization Type 选择 Custom defined RTD 时，会出现多组自定义线性多项式。填写适当的多项式系数及范围，即可完成一种自定义的 TC 类型。可以参考自定义 TC 的方式进行设定。

### (7) 多点线性化校准

考虑到传感器精度及误差问题，我们温度变送器还提供了多点线性化校准功能。提供 2-16 个校准点，可根据需求任意选择。

选择 Calibration->User Calibration Table 时，会弹出对话框，用户可以根据需求添加多个校准点的数据。该对话框提供了读表，写表及重置表格三种功能。其中写表时，首先要输入需要写入几个校准点，通过这种方式来选择校准点数。

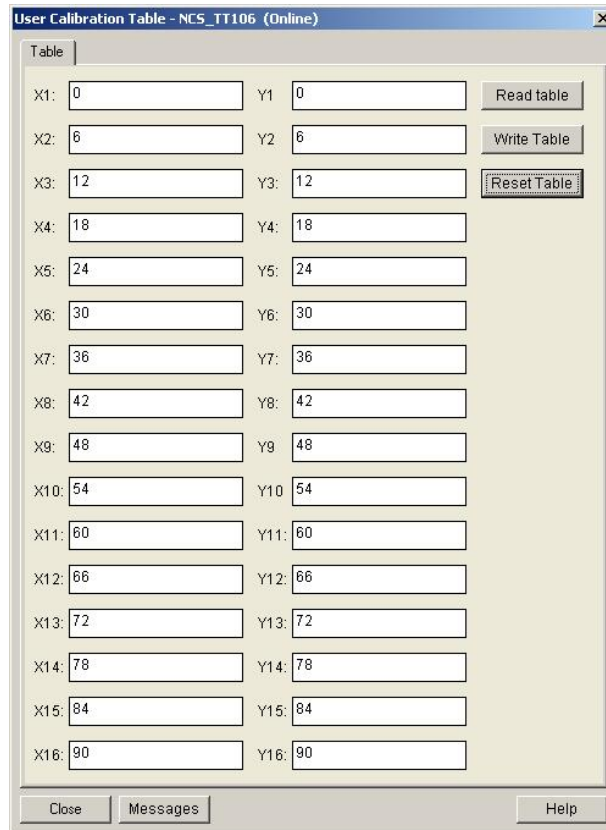


图 3.12 用户多点校准

### (8) 两点线性化校准

温度变送器在出厂之前都进行过严格的校正工作，一般情况下不需要用户再进行校正。用户使用 Lower Calibration Point、Upper Calibration Point 以及 Calibration Unit 等参数来实现两点线性化校准。

操作步骤如下：

- 1) 打开 PDM 软件，配置完成后，选择 Device -> Calibration -> Lower / Upper 项，调出温度校准页面。
- 2) 确定传感器类型，设置好 Characterization Type 与 Input Range and Mode 参数。根据传感器类型设置校准单位 Calibration Unit 参数，目前仅支持摄氏度，欧姆和毫伏三个单位。写入参数。
- 3) 通过标准源给需要校准的通道标准数据，待输入稳定后，根据操作的是上限或者是下限校准，将校准数据写入 Upper Calibration Point 或者 Lower Calibration Point 参数，没有提示写入错误就表示校准成功。**注意，写入的校准数据和实际输入的通道数据不能有很大的偏差，否则会校准失败。**

注意：当使用 Device -> Master Reset 时，会使仪表 CPU 复位，导致通讯暂时中断，这属于正常现象，重新连接即可。

### 3.3.6 通过 GSD 文件修改设备主要参数

在 STEP7 硬件组态界面，有如下两种方法修改参数：

- 1) 右键单击设备，选择属性，可配置转换块主要参数；
- 2) 右键单击 Slot 中的 AI，选择属性，可配置 AI 功能块主要参数；

注意：

按照方法 1 调出如图 3.13 界面，修改 Parameterization 参数为 DPV0+DPV1 之后，其余的参数修改才有



效。如果选择 DPV1 only，则这两部分参数修改无效。

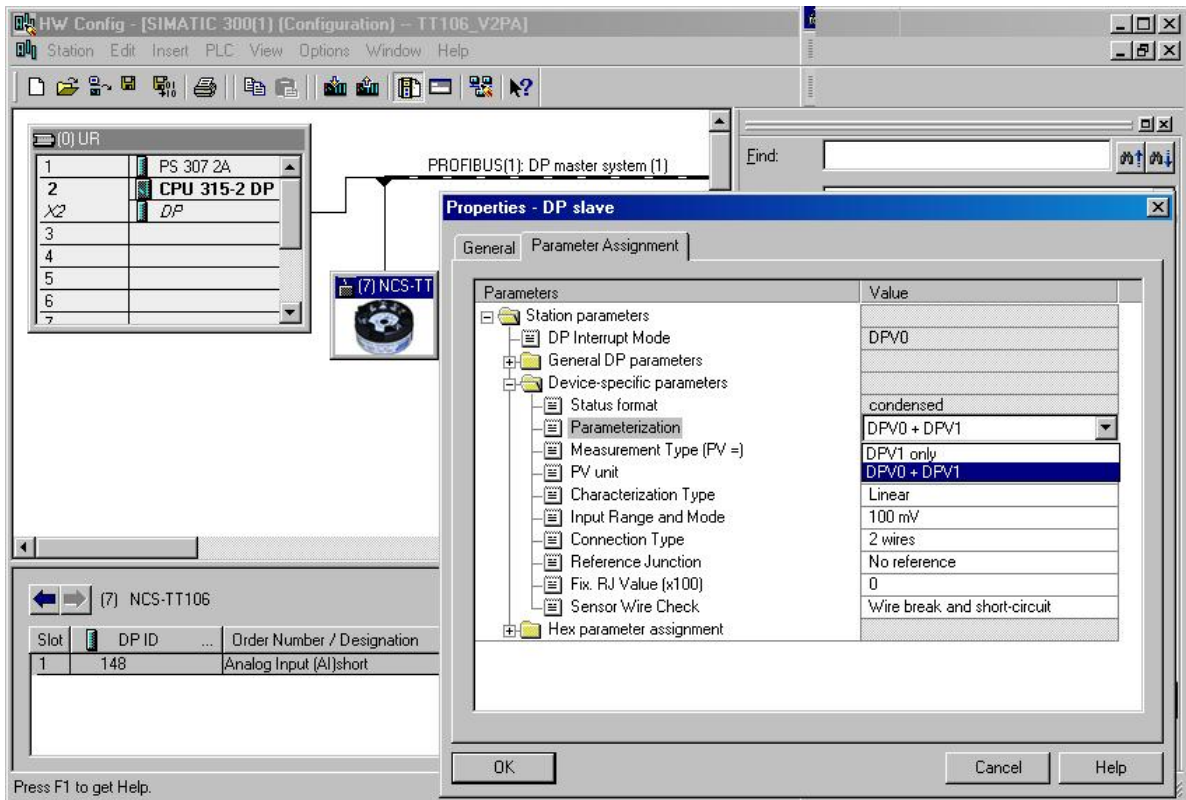


图 3.13 修改设备参数

在设备参数部分，可修改参数如下表，注意部分参数有放大倍数：

参数	GSD 中的名称
PRIMARY_VALUE_UNIT	PV unit
LIN_TYPE	Characterization Type
INPUT_RANGE	Input Range and Mode
SENSOR_CONNECTION	Connection Type
RJ_TYPE	Reference Junction
EXTERNAL_RJ_VALUE	Fix. RJ Value (x100)
SENSOR_WIRE_CHECK_1	Sensor Wire Check

其中，PV unit 与 Input Range and Mode 要正确匹配，否则，设备将报参数化错误，导致设备不能进入数据交换模式。

正确匹配方式如下：

当 Characterization Type 为 Linear 时，参数 Input Range and Mode 有效；

当参数 Input Range and Mode 为 100 mV 时，PV unit 应为 mV；

当参数 Input Range and Mode 为 0-500 Ohm 或 0-4000 Ohm 时，PV unit 应为 Ohm；

当参数 Input Range and Mode 为其他可配置的传感器类型（热电阻、热电偶）时，PV unit 可为 4 种温度单位（degC、degF、K、degR）。

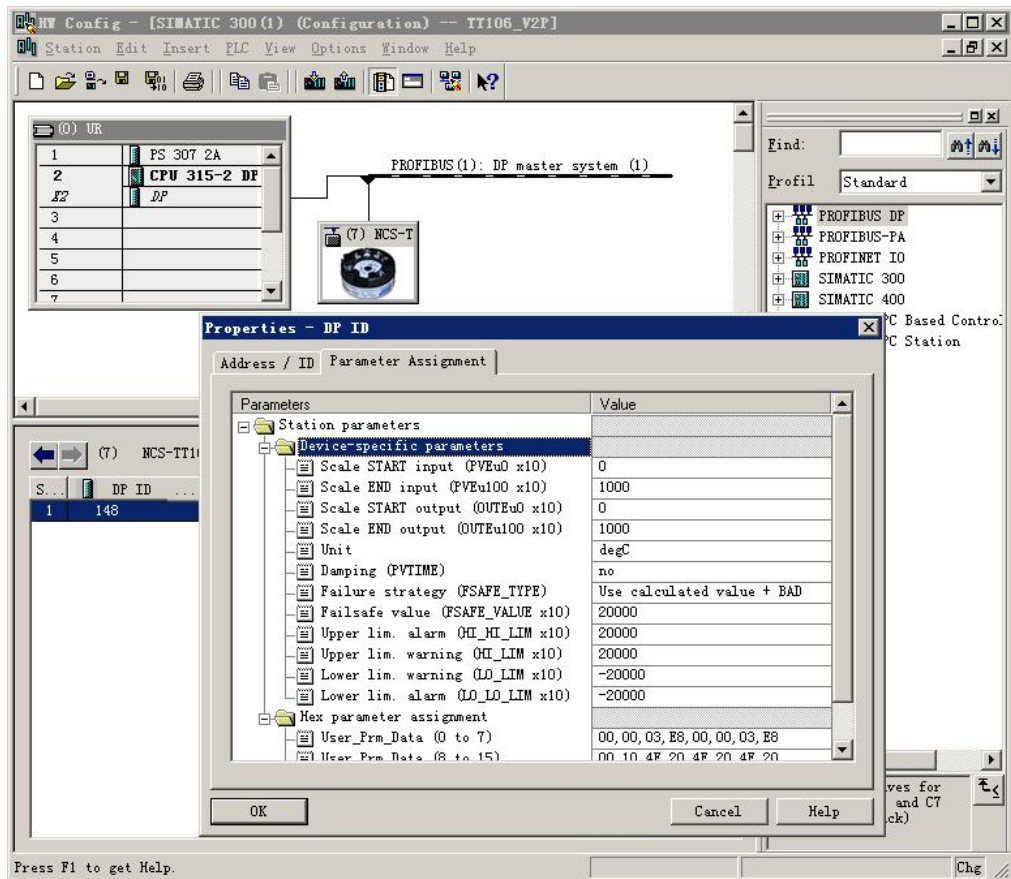


图 3.14 修改 AI 功能块参数

在 AI 功能块参数部分，可修改参数如下表，注意部分参数有放大倍数：

参数	GSD 中的名称
PV_SCALE.EU_at_0%	Scale START input (PVEu0 x10)
PV_SCALE.EU_at_100%	Scale END input (PVEu100 x10)
OUT_SCALE.EU_at_0%	Scale START output (OUTEu0 x10)
OUT_SCALE.EU_at_100%	Scale END output (OUTEu100 x10)
OUT_SCALE.Units_Index	Unit
PV_FTIME	Damping (PVTIME)
FSAFE_TYPE	Failure strategy (FSAFE_TYPE)
FSAFE_VALUE	Failsafe value (FSAFE_VALUE x10)
HI_HI_LIM	Upper lim. alarm (HI_HI_LIM x10)
HI_LIM	Upper lim. warning (HI_LIM x10)
LO_LIM	Lower lim. warning (LO_LIM x10)
LO_LO_LIM	Lower lim. alarm (LO_LO_LIM x10)





## 第4章 维护

现象	措施
无法通信	<b>温度变送器连接</b> 检查总线电缆连接 检查电源极性 检查总线电缆屏蔽，是否单点接地
	<b>总线电源</b> 在温度变送器端，总线电源输出电压应在9~32V之间。 另外总线噪声和纹波应满足下列要求： 4) 峰峰值噪声 16mV，7~39kHz； 5) 峰峰值噪声 2V，47~63Hz，非本质安全环境； 6) 峰峰值噪声 0.2V，47~63Hz，本质安全环境； 7) 峰峰值噪声 1.6V，3.9M~125MHz。
	<b>网络连接</b> 检查网络拓扑结构正确性 检查终端匹配器及接线 检查主干及分支线长度
	<b>地址冲突</b> PA温度变送器出厂时地址默认为126。如不修改地址，则可能出现地址冲突的情况。当冲突发生时，可以将冲突的设备先断电，再逐一上电，修改新上电设备的地址为不冲突的地址。按顺序依次上电，修改地址，直到全部上线。
	<b>温度变送器故障</b> 用其他温度变送器替换测试
读数错误	<b>温度变送器连接问题</b> 检查传感器短路、开路、接地等问题 检查传感器有无故障
	<b>噪声干扰</b> 调节阻尼 检查外壳接地 检查端子是否潮湿 检查电缆敷设是否远离强干扰源
	<b>软件设置</b> 检查传感器类型配置是否正确 检查功能块参数配置
	<b>温度变送器故障</b> 用其他温度变送器替换测试

## 第5章 技术规格

### 5.1 基本参数

总线接口	PA
总线电源	9~32VDC 9~17.5VDC (本安)
输入信号	热电阻: Pt100、Pt1000、CU50、CU100 电阻信号: (0~500) Ω、(0~4000) Ω 热电偶: B、E、J、K、N、R、S、T 毫伏信号: (-100~100) mV
通道数	单通道
启动时间	≤5 秒
更新时间	热电阻 (RTD) 2 线和 4 线制的更新时间 0.7s 热电阻 (RTD) 3 线制的更新时间 1.4s 热电偶 (TC) 的更新时间 0.75s
工作温度	-40~85℃
存储温度	-40~85℃
湿度范围	5~95%RH
电气隔离	1000VAC
电压影响	±0.005%/V
防护等级	端子 IP00 外壳 IP40
防爆标识	Ex ia IIC T4 Ga
电磁兼容	GB/T 18268.1-2010 《测量、控制和实验室用的电设备 电磁兼容性要求 第1部分:通用要求》中工业场所的抗扰度要求 GB/T 18268.25-2010 《测量、控制和实验室用的电设备 电磁兼容性要求 第25部分:特殊要求 接口符合 IEC 61784-1,CP 3/2 的现场装置的试验配置、工作条件和性能判据》

### 5.2 热电阻技术指标

#### ● RTD 常温精度指标 (25℃)

信号类型	量程	建议使用范围	精度	温漂 (每摄氏度)
电阻信号	0~500Ω	0~500Ω	±0.04Ω	±0.001Ω
	0~4000Ω	0~4000Ω	±0.35Ω	±0.015Ω
PT100	-200~850℃	-200~850℃	±0.15℃	±0.003℃
PT1000	-200~850℃	-200~850℃	±0.15℃	±0.005℃
CU50	-50~150℃	-50~150℃	±0.15℃	±0.005℃
CU100	-50~150℃	-50~150℃	±0.10℃	±0.003℃

#### ● RTD 其它技术指标

接线方式	2、3、4
共模抑制比	≥70dB (50Hz 和 60HZ)
差模抑制比	≥70dB (50Hz 和 60HZ)

### 5.3 热电偶技术指标

● 热电偶常温精度指标 (25℃)

信号类型	量程	建议使用范围	精度	温漂 (每摄氏度)
毫伏	-100mV~+100mV	-100mV~+100mV	±0.025mV	±0.001 mV
B	0℃~1820℃	500℃~1810℃	±0.77℃	±0.050℃
E	-270℃~1000℃	-200℃~1000℃	±0.20℃	±0.025℃
J	-210℃~1200℃	-190℃~1200℃	±0.35℃	±0.01℃
K	-270℃~1372℃	-200℃~1372℃	±0.40℃	±0.025℃
N	-270℃~1300℃	-190℃~1300℃	±0.50℃	±0.015℃
R	-50℃~1768℃	0℃~1768℃	±0.75℃	±0.023℃
S	-50℃~1768℃	0℃~1768℃	±0.70℃	±0.023℃
T	-270℃~400℃	-200℃~400℃	±0.35℃	±0.015℃

● 热电偶其它技术指标

补偿精度	±0.5℃
传感器类型	B, E, J, N, K, R, S, T; -100mV~+100mV 电压
共模抑制比	≥70dB (50Hz 和 60HZ)
差模抑制比	≥70dB (50Hz 和 60HZ)

### 5.4 物理特性

尺寸	NCS-TT106P: φ45*23mm; NCS-TT106P-R1: 110*99*22.5mm
壳体材料	尼龙



中国科学院沈阳自动化研究所  
沈阳中科博微科技股份有限公司  
[Http://www.microcyber.cn](http://www.microcyber.cn)  
地址：中国·沈阳·浑南新区文溯街17-8号  
邮编：110179  
电话：0086-24-31217295 / 31217296  
传真：0086-24-31217293  
EMAIL: [sales@microcyber.cn](mailto:sales@microcyber.cn)